



DEEP SEA ELECTR 开 ICS

DSEA109 安装说明

053-245
版本 1

DSEA109 是一个自动电压调节板 (AVR)，用于调节交流发电机励磁电压以产生所需的交流发电机输出。可使用电位器进行调压。或者，可使用 DSE815 通信模块连接到电脑的 DSE 设置软件设置参数。此外，DSEA109 还提供了实时诊断工具。

注意：有关完整技术参数和安装细节，请参阅 DSE 出版物：057-295 DSEA109 操作手册，可从 www.deepseaelectr.com 获取。

警告！：AVR 内有带电的零件。通电时避免接触元器件和端子。停机后，端子会保持带电状态达 70 秒。在此期间请勿触摸。只有完全了解应用程序的合格人员才能安装产品。

注意：必须安装一个位置适当、且易于触及的开关或断路器，并清楚地标记为 AVR 的断开装置。

电位器调整

可以使用 DSE815 连接到电脑 DSE 设置软件设置，以禁用电位器。这允许系统设计者在需要时限制最终用户的调整。

DIP 编码开关调整

DIP 编码开关用于选择 AVR 的工作范围。

功能	DIP 开关 1		
稳定性设置 1	关		
稳定性设置 2	开		
DIP 开关 2, 3 & 4 的功能			
功能	DIP 开关 2	DIP 开关 3	DIP 开关 4
默认保护参数	关	关	关
备用保护参数 1	关	关	开
备用保护参数 2	关	开	关
备用保护参数 3	关	开	开
备用保护参数 4	开	关	关
备用保护参数 5	开	关	开

LED 状态

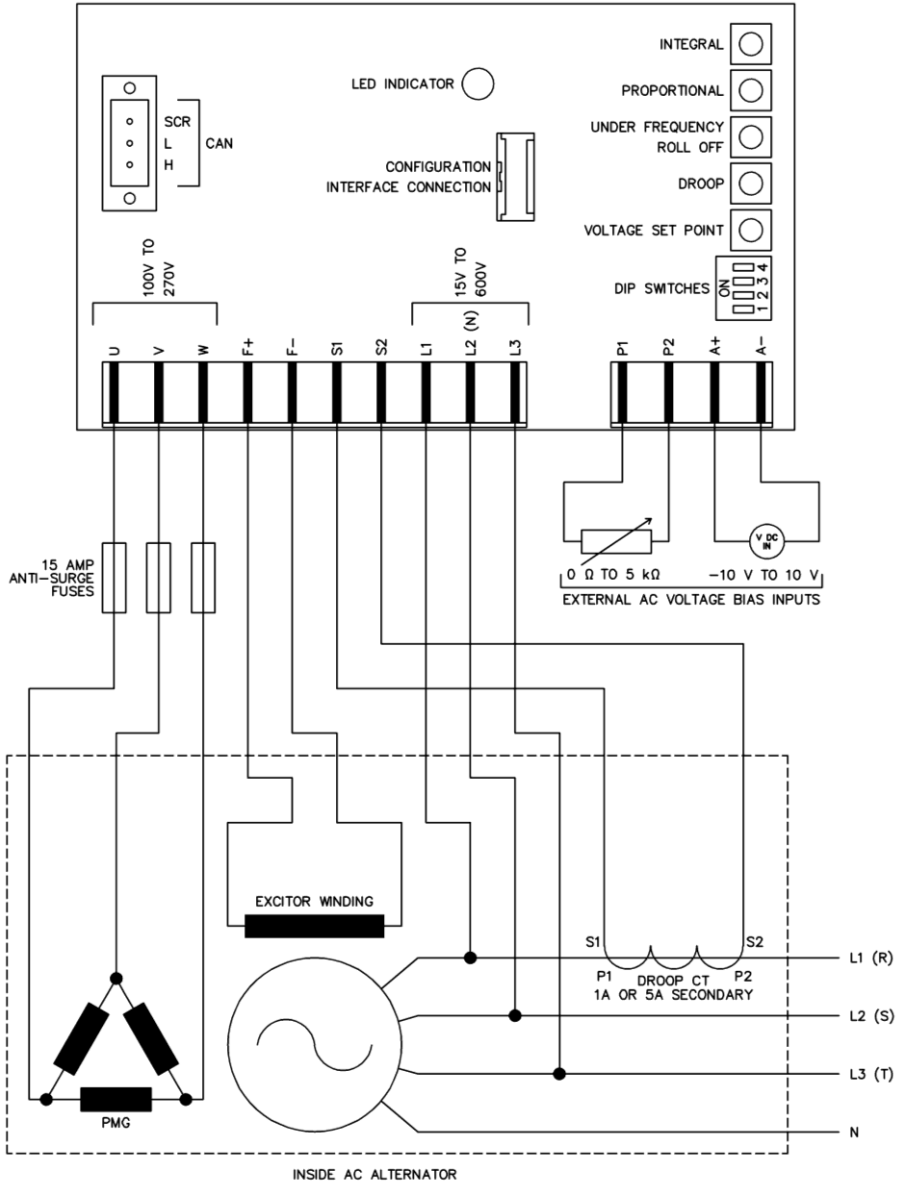
LED 显示 AVR 的工作状态。

LED 状态	描述
不亮	正在运行或静止，但 USB 供电。
快速连续闪烁	设置文件丢失。
闪烁一次	启动失败触发。
闪烁两次	过励磁触发。
闪烁三次	反馈丢失触发。
闪烁四次	低频触发。
闪烁五次	电位器故障。
一直亮着	正在运行，但是频率降 (UFRO) 保护。

尺寸

参数	描述
外形尺寸	180 mm x 145 mm x 61 mm (7.0 " x 5.7 " x 2.4 ")
安装方式	螺丝安装到底盘上
安装孔	适用于 M5 螺栓/螺钉。外径 5.5 mm(0.2")
安装孔中心	150 mm x 120 mm (5.9 " x 4.7 ")
安装指向	在顶部安装电位器
最高环境温度	-40 °C 到 70 °C (-40 °F 到 150 °F)

典型接线图



Deep Sea Electronics Ltd.

Tel: +44 (0)1723 890099

Email: support@deepseaelectronics.com

Web: www.deepseaelectronics.com

Deep Sea Electronics Inc.

Tel: +1 (815) 316-8706

Email: usasupport@deepseaelectronics.com

Web: www.deepseausa.com